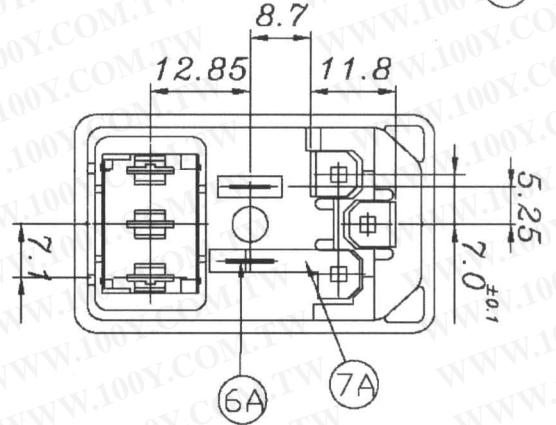
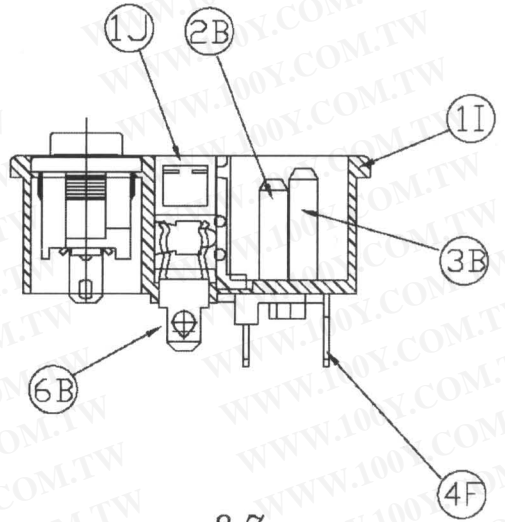
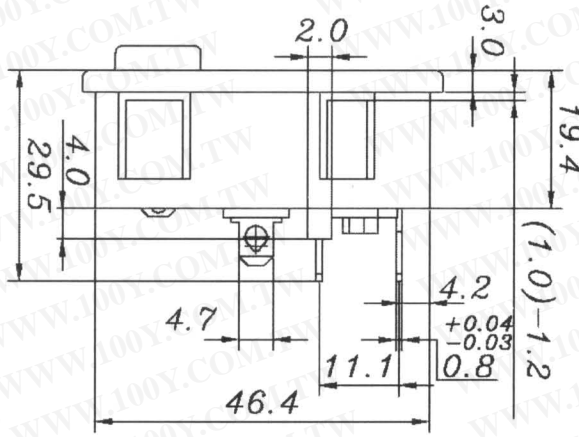
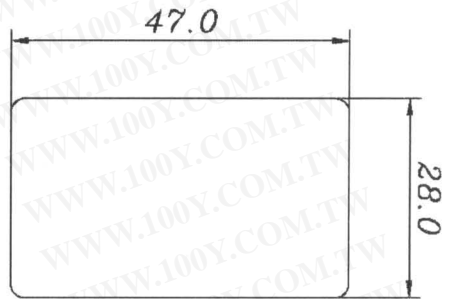
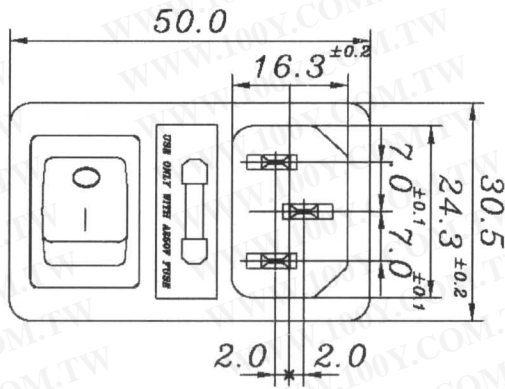


年月日	更正者	更正記事
941226	Ting	94/12/20 內部稽核缺失
950313	Ting	增加 CSA 安規字樣
990921	Huang	新增歐洲共同市場認證。

勝特力材料 886-3-5753170  
 勝特力电子(上海) 86-21-34970699  
 勝特力电子(深圳) 86-755-83298787  
[Http://www.100y.com.tw](http://www.100y.com.tw)



規格 SPECIFICATIONS

- 1. RATING : 2.5W/6.3A 250VAC  
10A 250VAC
- 2. WITHSTAND VOLTAGE : AC 2000V 1 Min
- 3. INSULATION RESISTANCE : MORE THAN 100MΩ (at DC 500V)
- 4. OPERATING TEMPERATURE : -25° C TO +85° C (MAX)
- 5. SAFETY :

7A	CONNECTOR	1	Bsp1-1/2H	t=0.6	Sn-plated	Q101-07A
6B	FUSE HOLDER	1	Bsp1-1/2H	t=0.8	Sn-plated	Q101-06B
6A	FUSE HOLDER(SHORT)	1	Bsp1-1/2H	t=0.5	Sn-plated	Q101-06A
4F	CONNECTION TERMINAL	2	Bsp1-1/2H	t=0.8	Sn-plated	Q101-04F
3B	CENTER TERMINAL	1	Bsp1-1/2H	t=2.0	Sn-plated	Q101-03B
2B	EDGE TERMINAL	2	Bsp1-1/2H	t=2.0	Sn-plated	Q101-02B
1J	FUSE COVER	1	Nylon#66	94v-2		Q101-01J
1I	BODY	1	Nylon#66	94v-2		Q101-01I

編號	零件名稱	數量	材質	規格	加工處	理備	註
設計	L, chun-ting 930108	品名	系列承認圖		無註記公差	第三角法	
製圖	L, chun-ting 930108	品號	2242		長度±0.2 角度±		
描圖	L, chun-ting 930108	圖號	A101-0A0		比例 1:1		
校對					單位	MM	
核准					檔案號碼	A101-0A0	
採購規範							